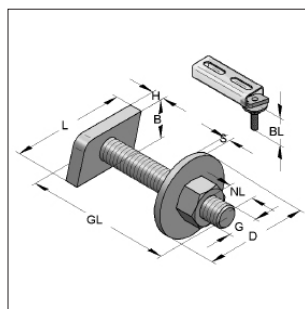
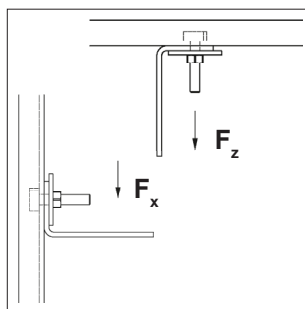


## ■ Śruba młotkowa z podkładką i nakrętką do szyn 22 – 35



Śruba młotkowa z podkładką i nakrętką



Obciążalność

### Specyfikacja:

Rodzaj mocowania: Stosowana do połączeń z szynami profilowanymi MEFA

Zakres stosowania: Przede wszystkim do bezpośredniego montażu obejm

### Dane techniczne:

Materiał: stal  
 Typ materiału: S235JR  
 Powierzchnia: ocynk galwaniczny

<sup>1)</sup> nie stosować przy przyłączy obejm z gwintem stopniowym M8/M10

<sup>2)</sup> nie stosować przy przyłączy obejm z gwintem stopniowym M10/M12

### Do szyn profilowych 22/16


Nazwa	G x GL	L x B x H	S	D	NL	BL	Masa	Ilość w opak.	Nr katalogowy
	[mm]	[mm]	[mm]	[mm]	[mm]	[mm]	[kg/szt]	[szt]	
Śruba młotkowa	<b>M8x25<sup>1)</sup></b>	17x17x5	2	25	9,5	18	0,029	100	0692320
Śruba młotkowa	<b>M8x40</b>	17x17x5	2	25	24,5	33	0,034	100	0692330

### Do szyn profilowych 27/18

Śruba młotkowa	<b>M8x20<sup>1)</sup></b>	24x13x4	2	25	6,3	15	0,025	100	0695289
Śruba młotkowa	<b>M8x30</b>	24x13x4	2	25	16,3	25	0,028	100	0695300
Śruba młotkowa	<b>M8x40</b>	24x13x4	2	25	26,3	35	0,032	100	0695327

### Do szyn profilowych 35/21, Stex35/35, Stex35/20, Stex35/42

Śruba młotkowa	<b>M8x30<sup>1)</sup></b>	35x18x6	3	35	12,5	22	0,060	50	0697044
Śruba młotkowa	<b>M8x40</b>	35x18x6	3	35	22,5	32	0,063	50	0697051
Śruba młotkowa	<b>M8x50</b>	35x18x6	3	35	32,5	42	0,066	50	0697060
Śruba młotkowa	<b>M8x70</b>	35x18x6	3	35	52,5	62	0,073	50	0697075
Śruba młotkowa	<b>M10x30<sup>2)</sup></b>	35x18x6	3	35	10,5	22	0,070	50	0697540
Śruba młotkowa	<b>M10x40</b>	35x18x6	3	35	21,0	32	0,075	50	0697560
Śruba młotkowa	<b>M10x50</b>	35x18x6	3	35	31,0	42	0,080	50	0697570
Śruba młotkowa	<b>M10x70</b>	35x18x6	3	35	51,0	62	0,090	50	0697590
Śruba młotkowa	<b>M12x35</b>	35x18x6	3	37	14,0	27	0,086	50	0698040
Śruba młotkowa	<b>M12x50</b>	35x18x6	3	37	29,0	42	0,097	50	0698050
Śruba młotkowa	<b>M12x70</b>	35x18x6	3	37	49,0	62	0,111	50	0698070

 Dopuszczalne obciążenie patrz strona 2/12